



# LIVRET TECHNIQUE

- ÉDITION 2020 -



**MORET FRÈRES**  
TRANSPORTS



Vous tenez dans les mains un livret aide-mémoire qui contient des informations générales ainsi que divers diagrammes, mesures et autres détails techniques. Il est destiné aussi bien à nos clients et leurs collaborateurs qu'au personnel de Moret Frères SA Transports.

Vous aurez ainsi accès en tout temps à ces différentes données très utiles, mise à jour régulièrement sur notre site [www.moretfreres.ch](http://www.moretfreres.ch).

# APERÇU DU PARC & DES DIFFÉRENTES ACTIVITÉS

## TRANSPORT DIVERS

tracteurs 2, 3 et 4 essieux, semis plateau, semis surbaissés,  
remorques, camions-grue, camions plateau ou porte-engin...

## LEVAGE

camions-grue de 23 to/m à 78 to/m, treuil, grappin, fourche hydraulique

## TRANSPORT CHANTIER

basculants 2 à 5 essieux, semis bennes, malaxeurs, thermos,  
bennes poires

## BENNES

multilifts 4 et 5 essieux, mise à disposition de bennes pour matériaux  
terreux/pierreux/démolition, tous déchets de chantier

## MATÉRIAUX, RECYCLAGE & DÉCHARGES

matériaux terreux, pierreux, recyclés

## POMPAGE *par pomp* Abéton SA

malaxeur-pompe 32 m, pompe 34 m, 36 m et 45 m

# CAMION-GRUE 78 TO/M

## MAN TGS 480 CH 8X4 VS 294976 + GRUE PALFINGER PK 78002-SH + JIB

Poids total : **32000 Kg**

Poids à vide : **24100 Kg**

Poids avec jib : **26200 Kg**

Plateau : **2,55m x 5,30m**  
(rallongeable à **6,50m**)

Hauteur de chargement : **1,30m**

Hauteur sous béquilles : **1,20m**

Remorque : Voir page 13 (tandem)

Fourche hydraulique  
(pour alba, carrelage, etc...)

Treuil et grappin

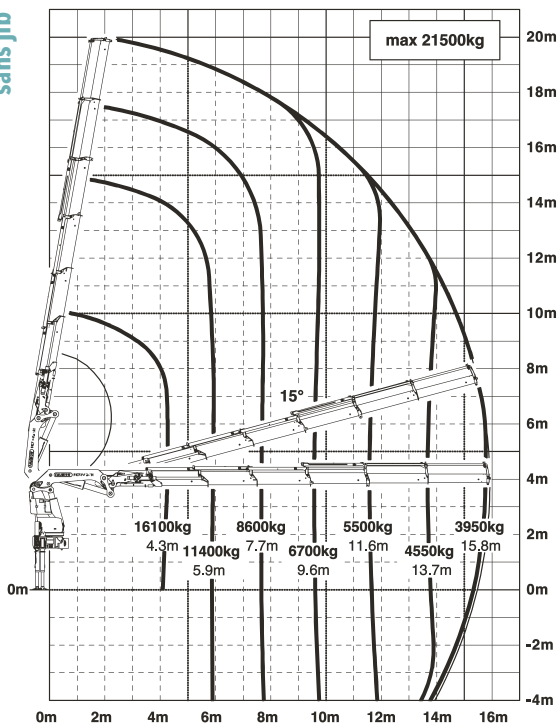
Portée horizontale avec 1 rallonge  
mécanique : **30,50m (830 kg)**

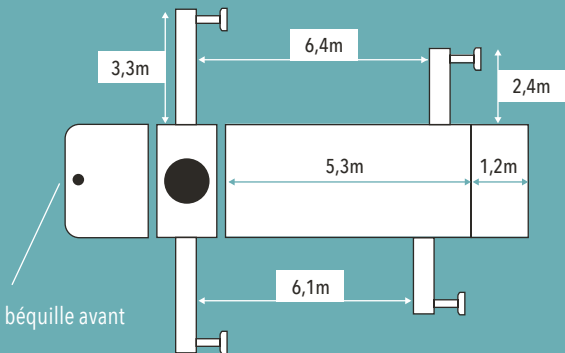
2<sup>ème</sup> rallonge mécanique : **+ 2m**

Hauteur articulation du jib : **20m**

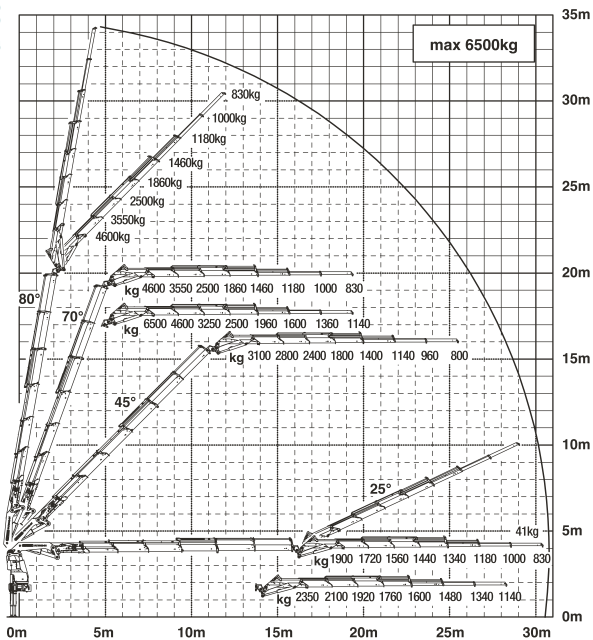
Longueur jib avec 1 rallonge  
mécanique : **14m**

sans jib





avec jib



# CAMION-GRUE 53 TO/M

## VOLVO FM 500 8/4 TRIDEM\* + GRUE PALFINGER PK 53002-SH + JIB

Poids total : **32000 Kg**

Poids à vide : **21200 Kg**

Poids avec jib : **22000 Kg**

Plateau : **2,55m x 5,50m**

Hauteur de chargement : **1,40m**

Remorque : Voir page 13 (tandem)

Fourche hydraulique  
(pour alba, carrelage, etc...)

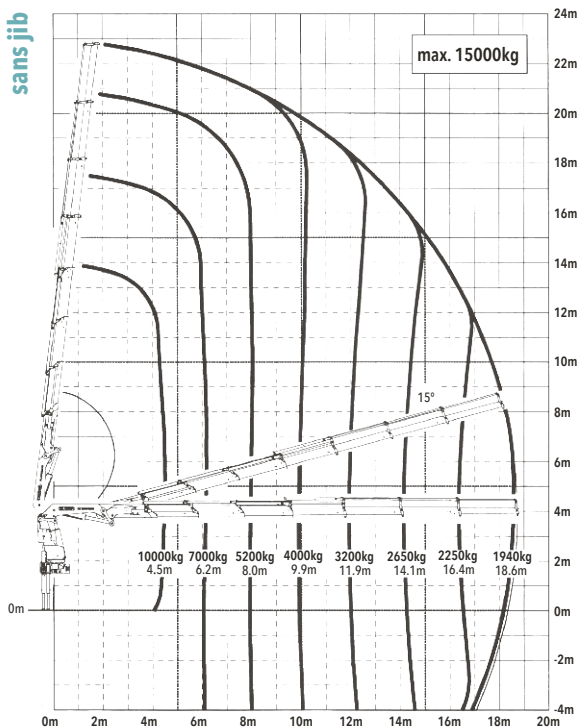
Grappin

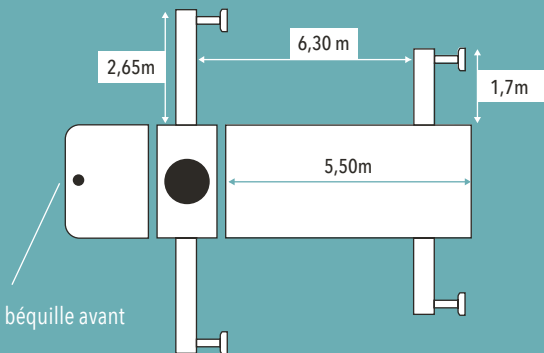
Portée horizontale avec 1 rallonge  
mécanique : **30,5m (460 kg)**

Hauteur articulation du jib : **22m**

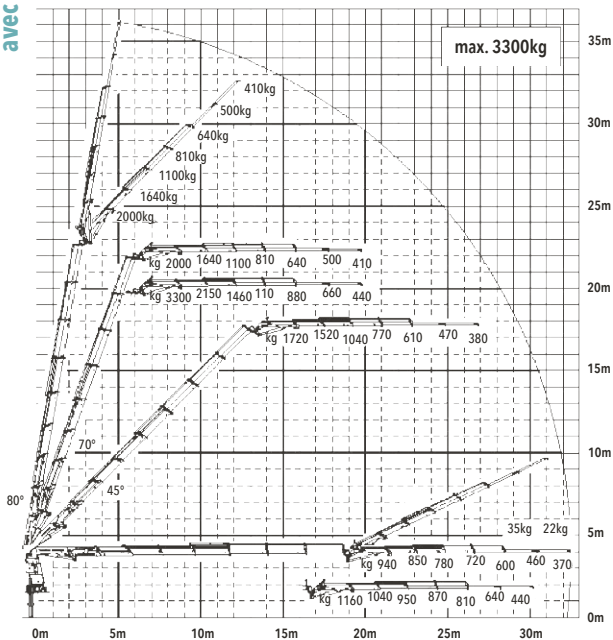
Longueur jib avec 1 rallonge  
mécanique : **10m**

\*Ce véhicule est également un tracteur à sellette (page 15)





avec jib



# CAMION-GRUE 36 TO/M

## VOLVO FMX 540 CH 6X4\* + GRUE FASSI F365 + JIB

VS 424348

Poids total : 26000 Kg

Poids à vide : 18400 Kg

Poids avec jib : 19200 Kg

Plateau : 2,55m x 3,70m  
(rallongeable à 4,70m)

Hauteur de chargement : 1,40m

Hauteur sous béquilles : 1,25m

Remorque : Voir page 13

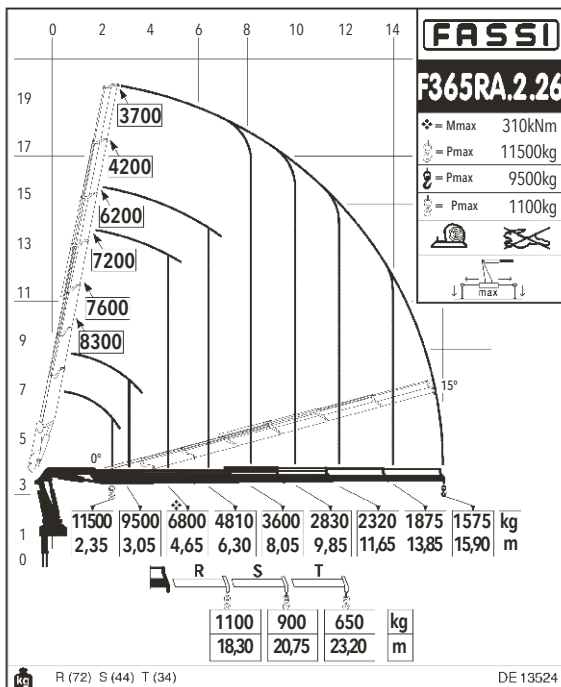
Portée horizontale : 26m (430 kg)

Hauteur articulation du jib : 20m

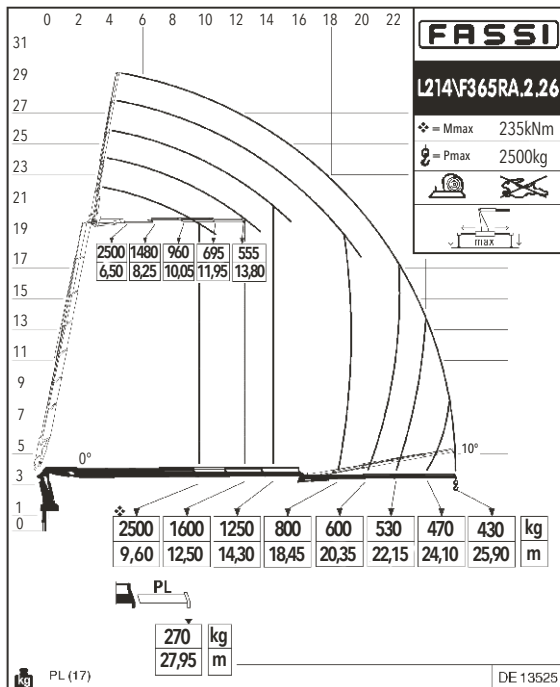
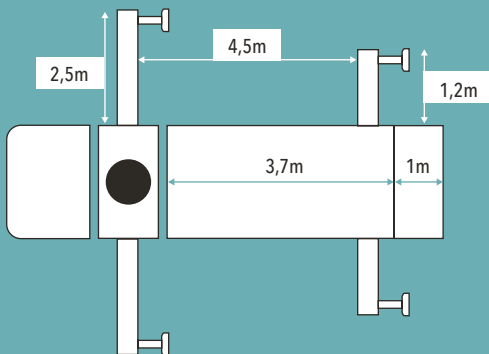
Longueur jib : 9,5m

\*Ce véhicule est également un tracteur à sellette avec ou sans grue (page 15)

sans jib







# CAMION-GRUE 23 TO/M

## MAN TGS 480 6X4/4 VS 100629 + GRUE PALFINGER PK 23001 EH

Poids total : **26000 Kg**

Poids à vide : **17300 Kg**

Benne alu basculante 3 côtés :  
**2,42m x 5,30m** (intérieur)

Hauteur de chargement : **1,60m**

Remorque : Voir page 13

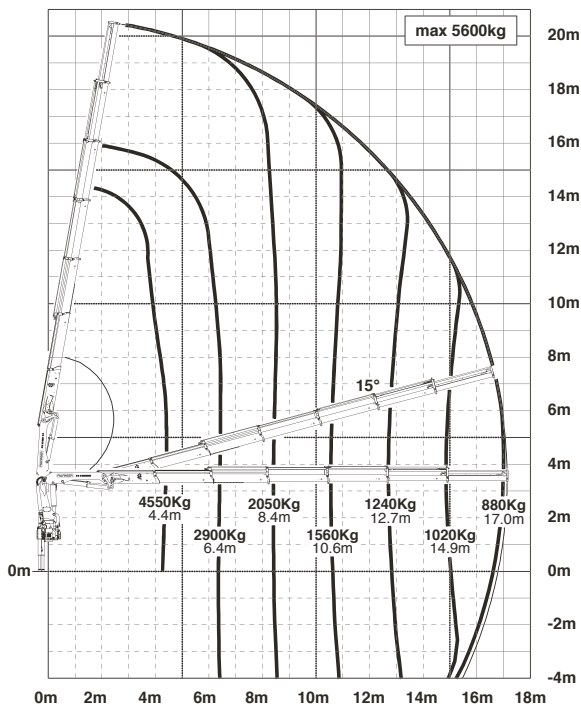
Sortie de béquilles : **2,50m**

Hauteur sous béquilles : **1,40m**

Grue amovible à l'arrière  
du véhicule

Grappin

Portée horizontale : **17m**





## 3 ESSIEUX 26 TO

### MERCEDES ACTROS 2643 6x4

Pont alu 3 côtés 10m<sup>3</sup>

**VS 315910**

26000

12600

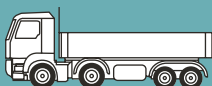
### MAN TGS 480 6x4/4

Pont alu 3 côtés 9m<sup>3</sup>

**VS 100629**

26000

13500



## 4 ESSIEUX 32 TO

### MERCEDES AROCS 460

Benne acier

**VS 495325**

**VS 149562**

32000

14300



## 5 ESSIEUX 40 TO

### VOLVO FMX 540 10x4

Benne arrière, acier 17m<sup>3</sup>, essieu poussé

**VS 425668**

40000

16000

### MAN TGS 500

Benne isolée 17m<sup>3</sup>, essieu poussé

**VS 483220**

40000

16520

### MAN TGS 500

Benne 17m<sup>3</sup>, essieu poussé

**VS 355422**

40000

16100

### MAN TGS 500

Benne 17m<sup>3</sup>, essieu tiré

**VS 379901**

40000

16700

Poids total  
en Kg

Poids à vide  
en Kg



## POIRE 4 ESSIEUX 32 TO

**MAN TGS 480 8X4**

**VS 235207**

32000

14340

**MAN TGS 460**

Multilift avec Poire

32000

17300



## CAMION THERMOS

**MAN TGS 460**

Multilift avec Thermos

**VS 387660**

**VS 390430**

32000

16500

**VOLVO FM 500 10X4**

Multilift avec Thermos

**VS 333610**

40000

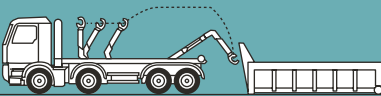
17500

**MAN TGS 500 10X4**

**VS 483220**

40000

16520



## MULTILIFT

**MAN TGS 460**

**VS 387660**

**VS 390430**

32000

14190

**VOLVO FM 500 10X4**

**VS 333610**

40000

14800

## PLATEAU RABAISSÉ POUR MACHINE

Poids à vide : 2700 Kg

entre-roues de 1,10m minimum

Hauteur de chargement : 1,42m

**PLATEAU : 5,60M X 2,55M**

Poids : 2700 Kg

Hauteur de chargement : 1,54m

**PLATEAU : 6,50M X 2,55M**

Poids : 2500 Kg

Hauteur de chargement : 1,54m

**BENNES 10 M<sup>3</sup> - 15 M<sup>3</sup>**

Poids à vide : ~2000 Kg

**BENNES 15 M<sup>3</sup>**

Poids à vide : ~2500 Kg

**BENNES 30 M<sup>3</sup> - 36 M<sup>3</sup>**

Poids à vide : ~3000 Kg

# REMORQUES

## REMORQUE TANDEM

VS 152375

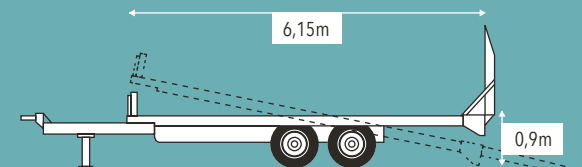
Poids total : 11900 kg

Poids à vide : 3320 kg

Largeur : 2,45m

Gourdon PEB 111

Plateau inclinable



## REMORQUE SURBAISSÉE 3 ESSIEUX

VS 150086

Poids total : 24000 kg

Poids total transport spécial : 36000 kg

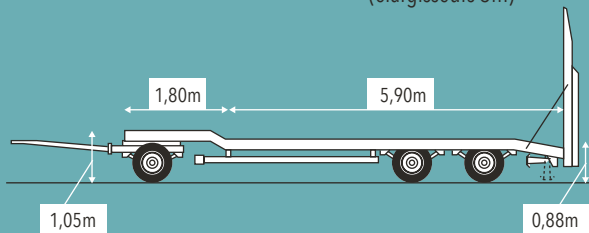
Poids à vide : 7250 kg

Müller-Mitteltal

Rampes doubles

Largeur : 2,50m

(élargisseurs 3m)



# SEMI-REMORQUES



## BASCULANTES

**2 ESSIEUX ACIER 20M<sup>3</sup>**

**VS 271996**

**VS 250459**

Poids à vide : **5550 Kg**

**3 ESSIEUX ALU 24M<sup>3</sup>** - Poids à vide : **5300 Kg**

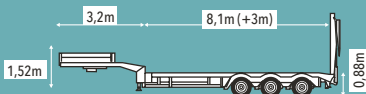
**VS 275485**

## SURBAISSÉE RALLONGEABLE

3 essieux directionnels avec télécommande rampes doubles, élargisseurs à 3m - Charge utile transport spécial : **45000 Kg**

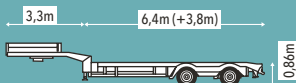
Poids à vide : **12720 Kg**

**VS 276521**



2 essieux directionnels avec télécommande, rampe aluminium

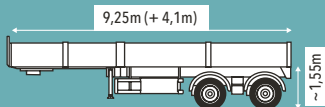
Poids à vide : **9200 Kg**



## PLATEAU RALLONGEABLE

**VS 276934**

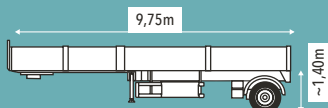
2 essieux directionnels avec télécommande - Poids à vide : **7640 Kg**



## SEMI PLATEAU RALLONGEABLE

**VS 270054**

1 essieu - Poids à vide : **5060 Kg**



# TRACTEURS



## 2 ESSIEUX

### **VOLVO FM 450 4X2**

Poids à vide : 7400 Kg

**VS 377626**

### **VOLVO FM 500 4X2 XTRACK**

Poids à vide : 8170 Kg

**VS 49637**



## 3 ESSIEUX

**VOLVO FMX 540 6X4** - Poids à vide : 11900 Kg

**VS 424348**

**VOLVO FM 500 6X4** - Poids à vide : 10100 Kg

**VS 102689**

**VOLVO FM 500 6X4** - Poids à vide : 9340 Kg

**VS 356472**



## 3 ESSIEUX + GRUE

**VOLVO FMX 540 6X4** - Poids à vide : 17600 Kg

**VS 424348**



## 4 ESSIEUX + GRUE

### **VOLVO FM 500 8X4 TRIDEM**

Poids à vide : ~20000 Kg

# MALAXEURS

Poids total  
en Kg

Poids à vide  
en Kg



## 3 ESSIEUX 26 TO

**MERCEDES ACTROS 2643**

**VS 306960**

26000

12800



## 4 ESSIEUX 32 TO

**VOLVO FMX 460**

**VS 427085**

32000

13580



## 5 ESSIEUX 40 TO

**VOLVO FM 500**

**VS 100637**

40000

15200

**MAN TGS 500**

**VS 379901**

40000

16650



# MATÉRIAUX, RECYCLAGE & DÉCHARGE

Nous fournissons et transportons les matériaux de gravière franco chantier depuis nos 2 sites (Finettes et GGR), mais également depuis toutes les gravières et carrières environnantes.

Nous sommes spécialisés dans la récupération et le recyclage des matériaux de démolition, ainsi que dans la récupération des matériaux d'excavation (terre de remblai, tout-venant, etc...).

# POMPA BÉTON

Nos pompes à béton sont regroupées dans la société pompAbéton SA depuis le début de l'année 2019, dans laquelle nous sommes partenaires. Nous continuons d'être votre interlocuteur pour l'organisation de vos transports et pompages.

# MALAXEUR-POMPE 32 M

## MAN TGS 540 8X4 + POMPE CIFA MK32L

VS 379573

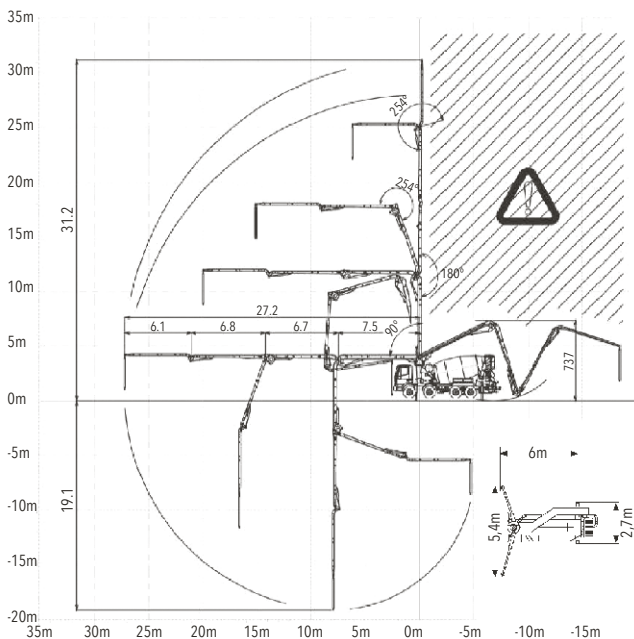
Poids à vide : 24500Kg

Poids total : 32000 Kg

Hauteur de travail : ~32m

Portée horizontale depuis l'axe : 28m

Béquilles avant : 1,4m de chaque côté



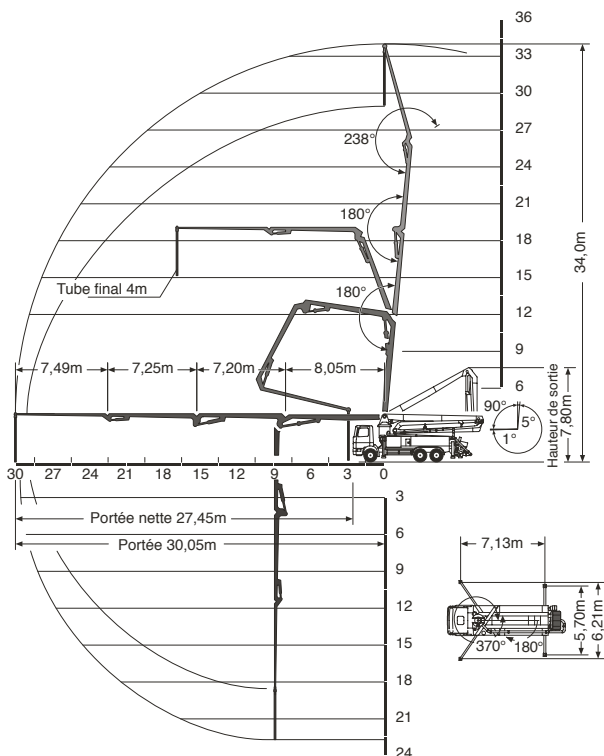
# POMPE 34 M

## MERCEDES ACTROS 360 6X4 + POMPE SCHWING S 34 X

VS 12166

Hauteur de travail : 34m

Portée horizontale depuis l'axe : 30m





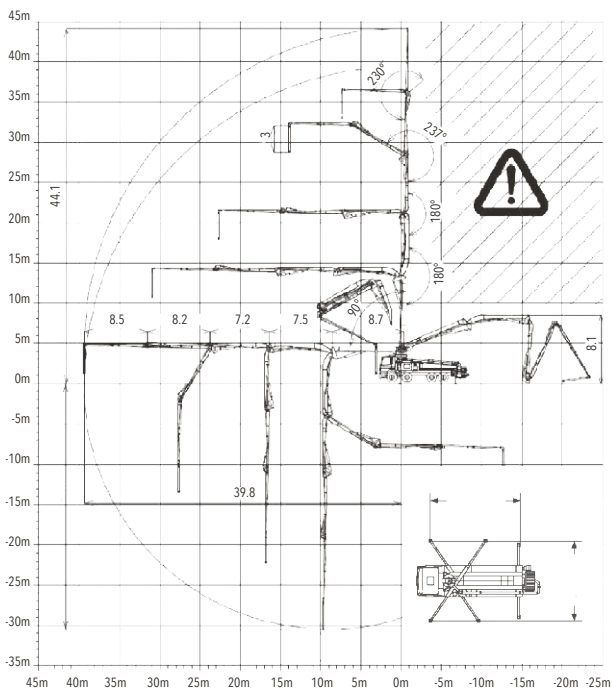
# POMPE 45 M

## MERCEDES AROCS 460 8X4 + POMPE CIFA K45M

VS 13079

Hauteur de travail : 44,1m

Portée horizontale depuis l'axe : 39,8m





## CONTACT

<b>Principal</b>	<b>027 722 65 00</b> <b>info@moretfreres.ch</b>
<b>Fax</b>	<b>027 722 65 70</b>
<b>Frédéric Moret</b>	<b>079 353 62 74</b> <b>fred@moretfreres.ch</b>
<b>Blaise Moret</b>	<b>078 615 10 11</b> <b>blaise@moretfreres.ch</b>
<b>Christian Moret</b>	<b>078 754 10 32</b> <b>christian@moretfreres.ch</b>
<b>Site web</b>	<b>www.moretfreres.ch</b>
<b>Adresse</b>	<b>Moret Frères SA</b> <b>Rue des Finettes 70</b> <b>1920 Martigny</b>



**Moret Frères SA**  
Rue des Finettes 70  
CH-1920 Martigny  
**info@moretfreres.ch**  
**www.moretfreres.ch**

